

# Propuesta 4

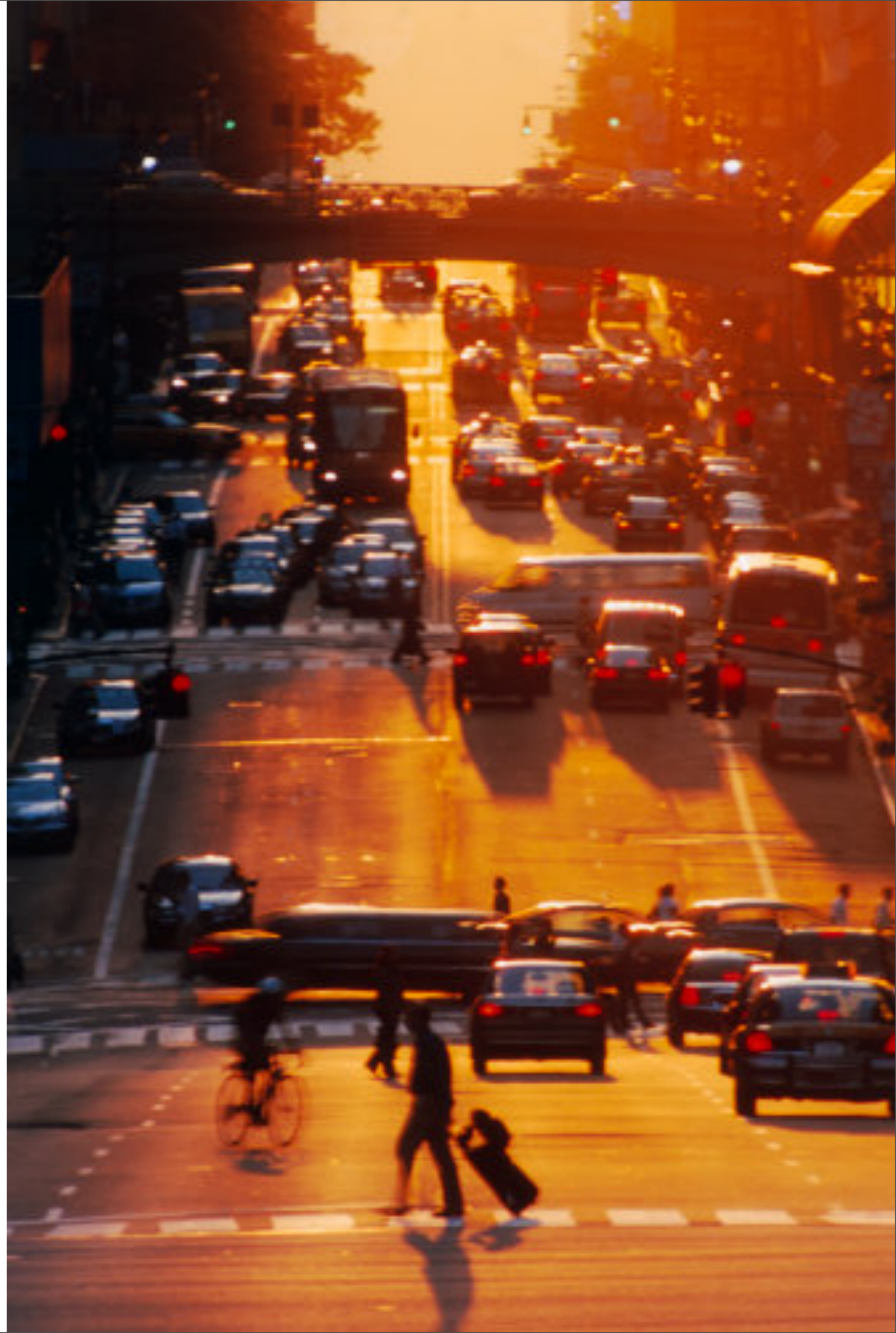
---

Arquitectura como interfaces

# Problema

---

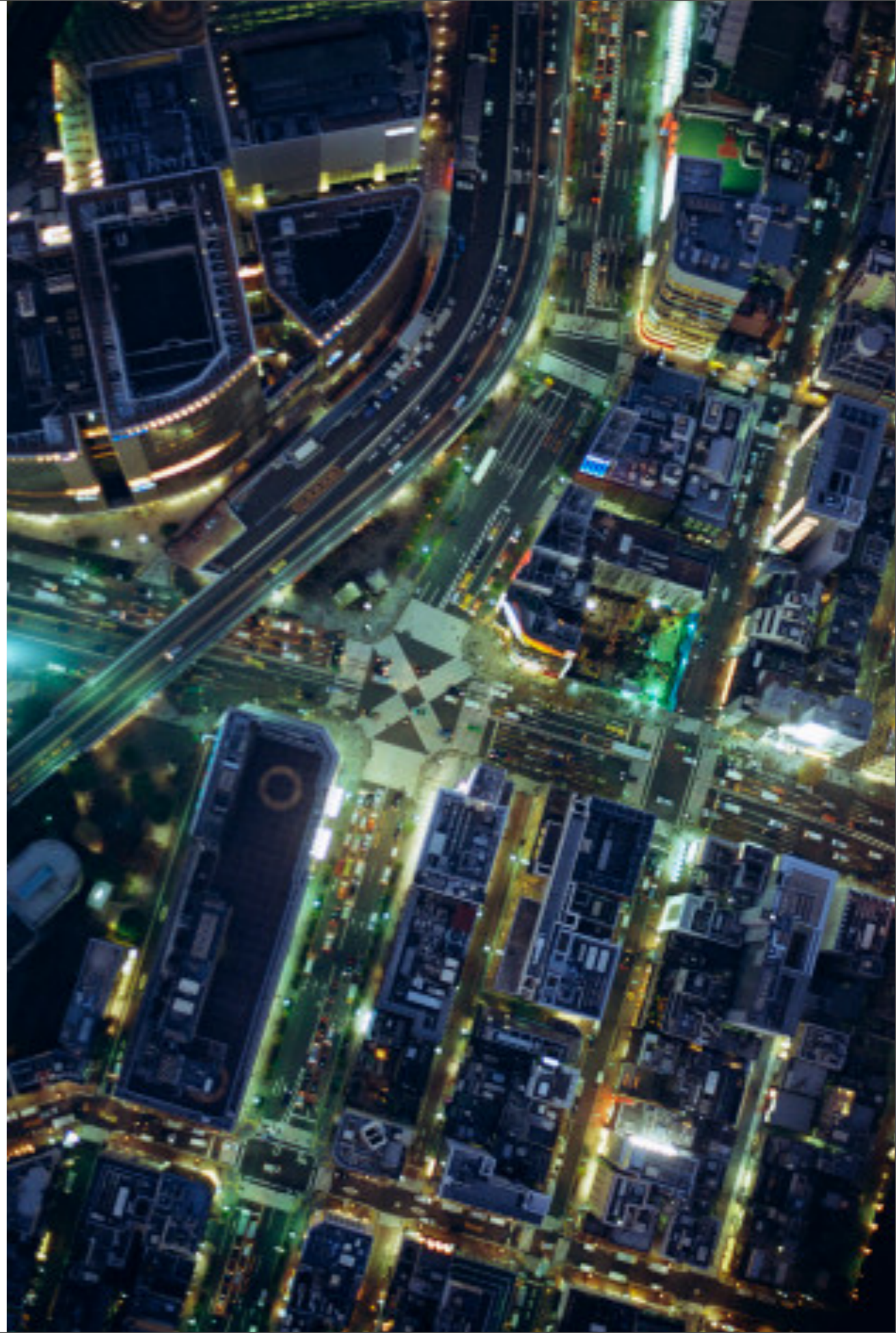
Los altos volúmenes de ruido son un constante problema en las urbes de nuestro siglo. Sin embargo este tipo de contaminación auditiva suele carecer de importancia debido a que no existe una conciencia ambiental con respecto a esta.



# Idea

---

A partir de la medición del sonido, se creara una fachada reflectiva que reaccionara mecanicamente a los niveles de ruido de distintos lugares de la ciudad. Se hara visible la situacion ambiental con respecto a la contaminacion auditiva de la ciudad; de manera tal que se cree conciencia ecologica y social en sus habitantes.



# Concepto

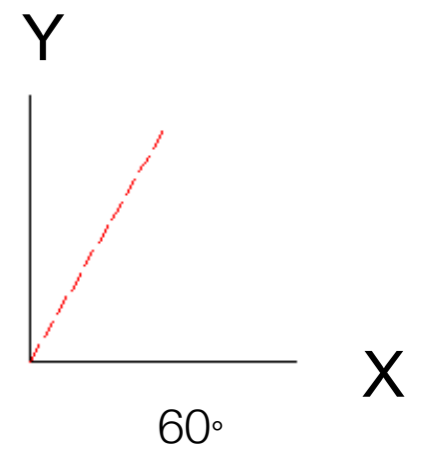
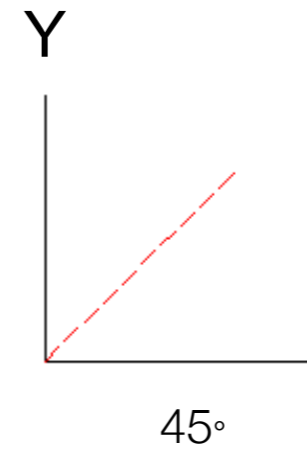
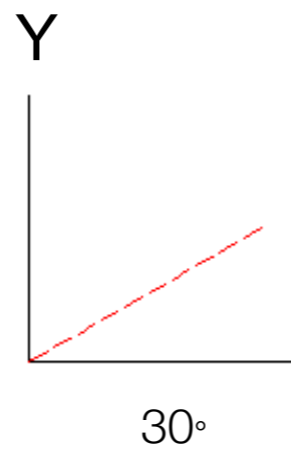
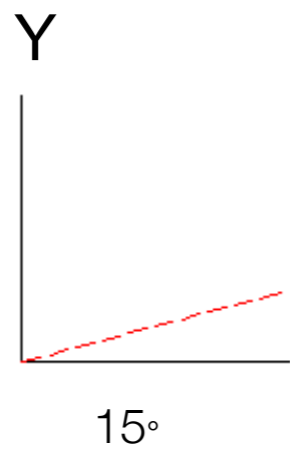
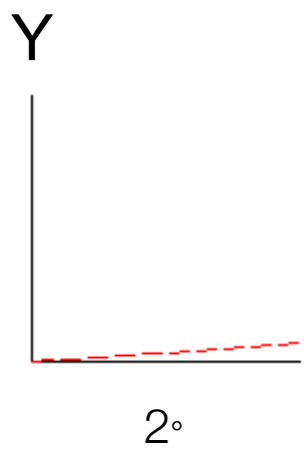
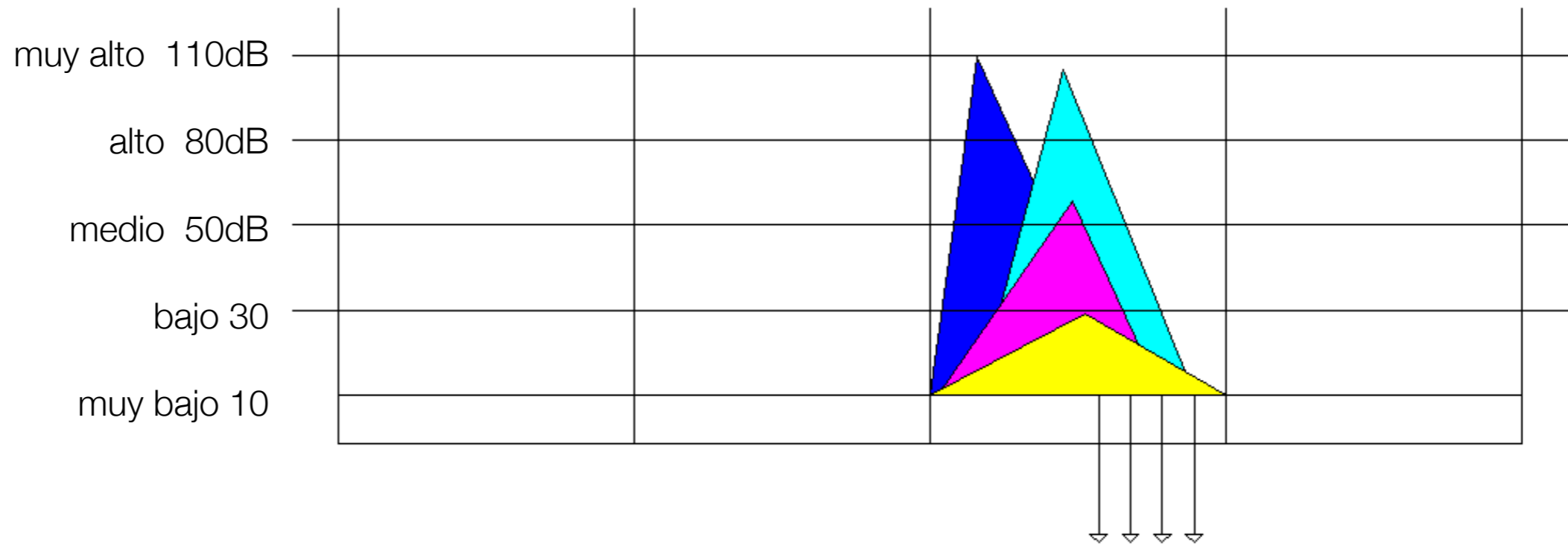
---

Los espejos suelen mostrar la realidad de las imágenes que reflejan.

Pretendemos hacer una metáfora del ruido de la ciudad reflejado por un gran espejo que distorsiona la imagen de nuestra ciudad de acuerdo a los niveles de ruido medidos en diferentes puntos de Bogotá.



# Niveles



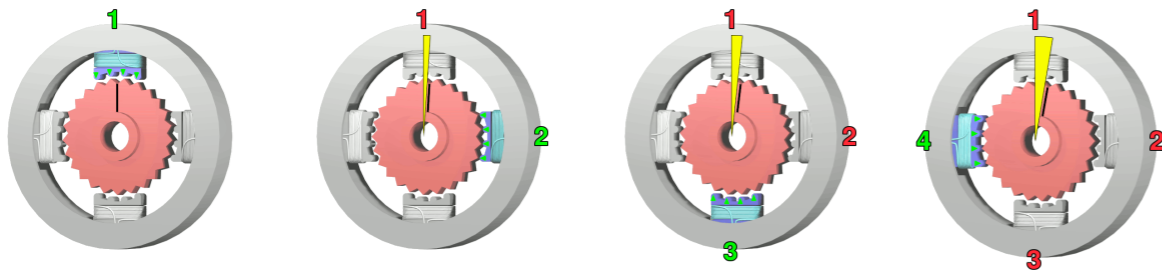
# Motor paso a paso

movimientos precisos, mantenido en una posición o rotar en uno u otro sentido

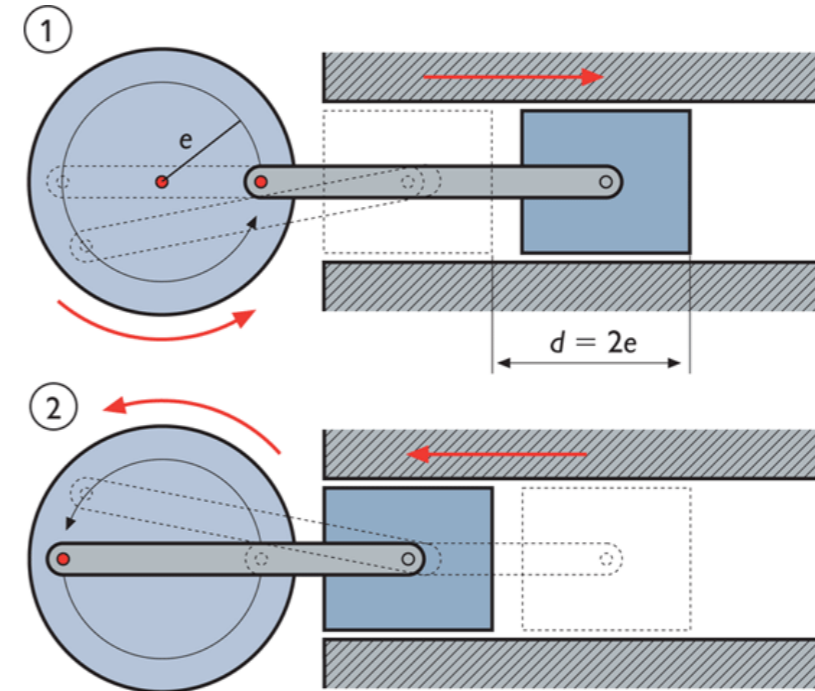
Toda la conmutación debe ser manejada externamente por el controlador del **motor**

La característica principal de estos motores es el hecho de poder moverlos un **paso** a la vez, por cada pulso que se le aplique. Esto **paso** puede variar desde  $90^\circ$  hasta pequeños movimientos de tan sólo  $1.8^\circ$

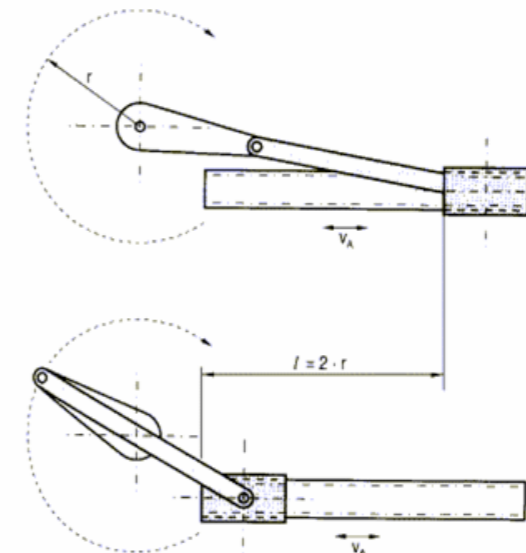
4 bobinas que se mueven de 2 en 2

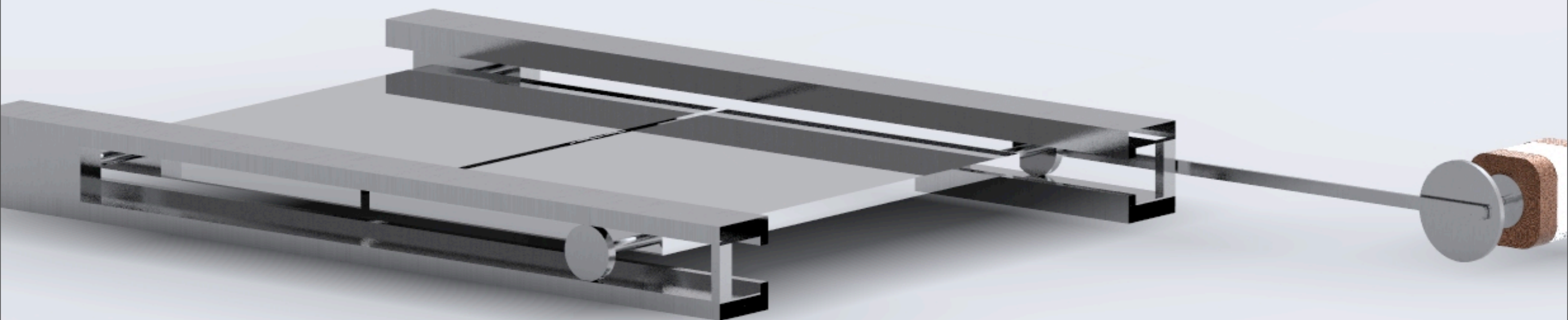


## Mecanismo Biela-Manivela

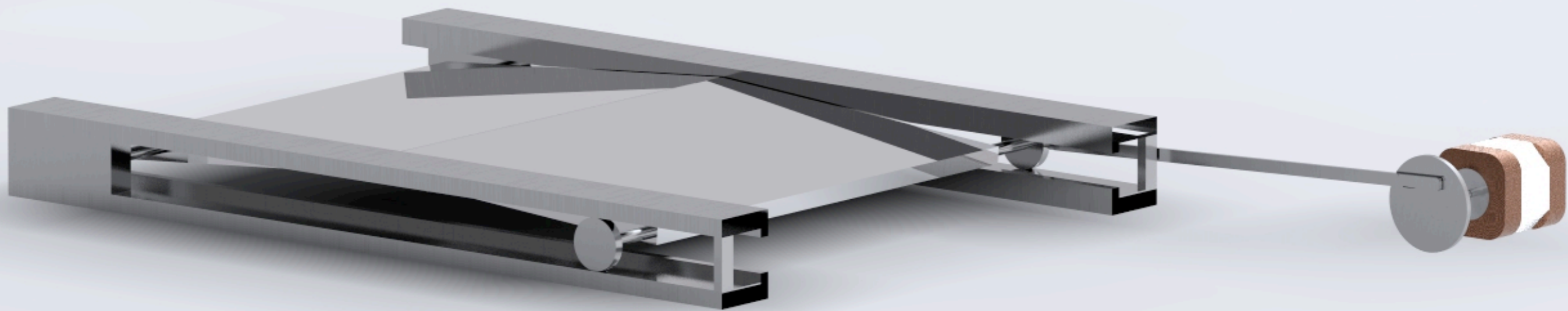


transformar un movimiento rectilíneo en un movimiento de giro



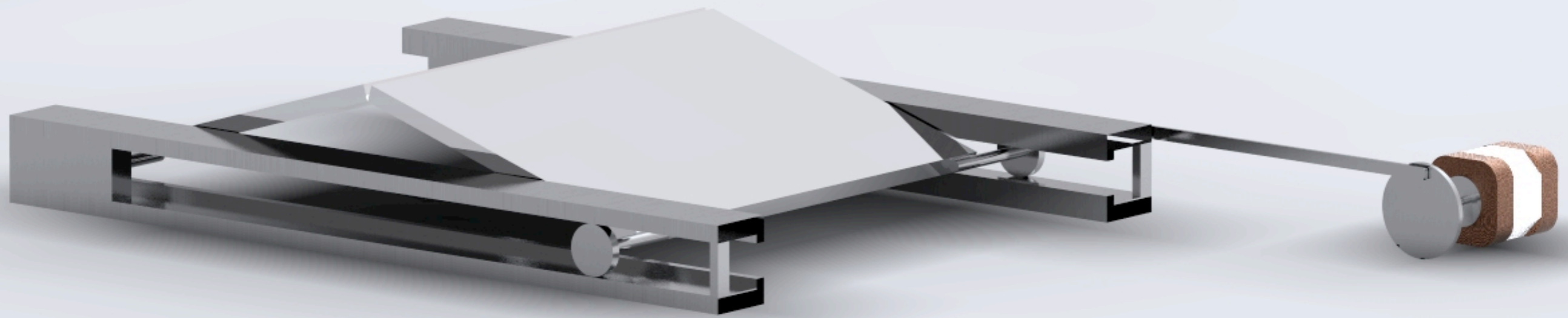


funcionamiento

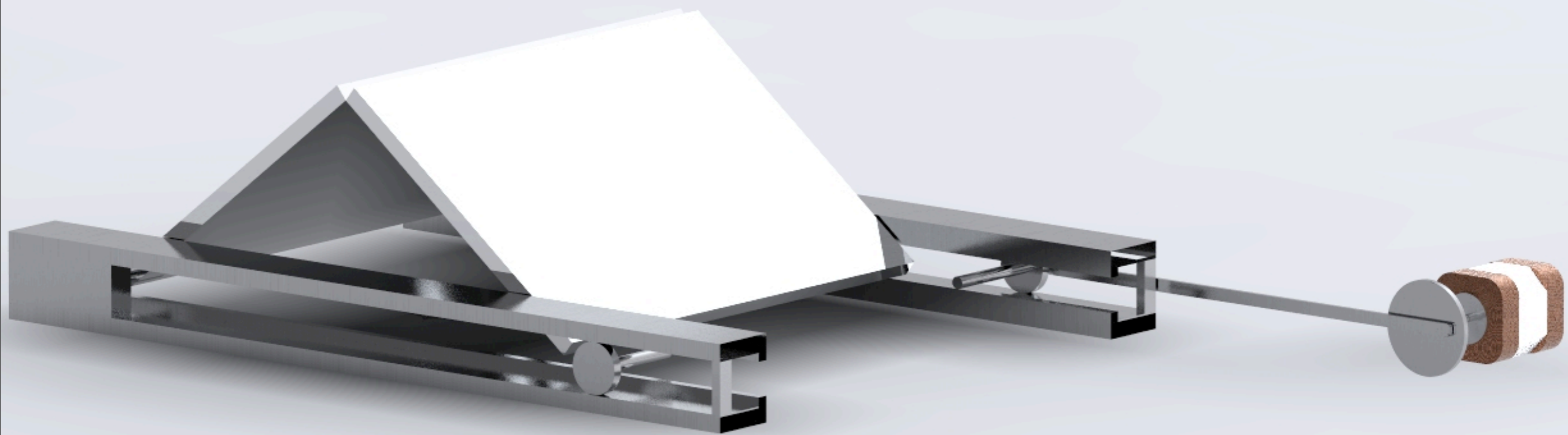


funcionamiento

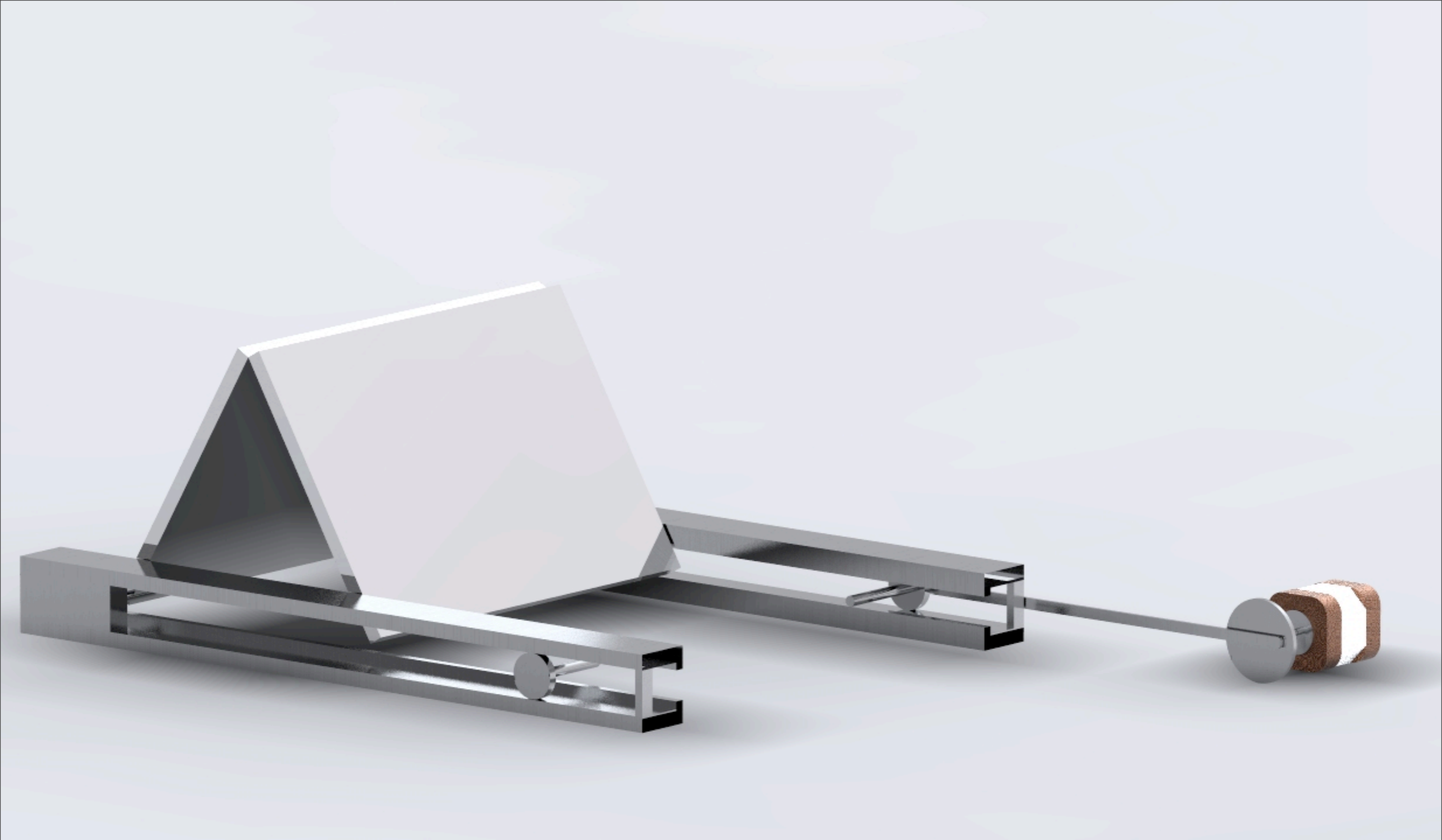




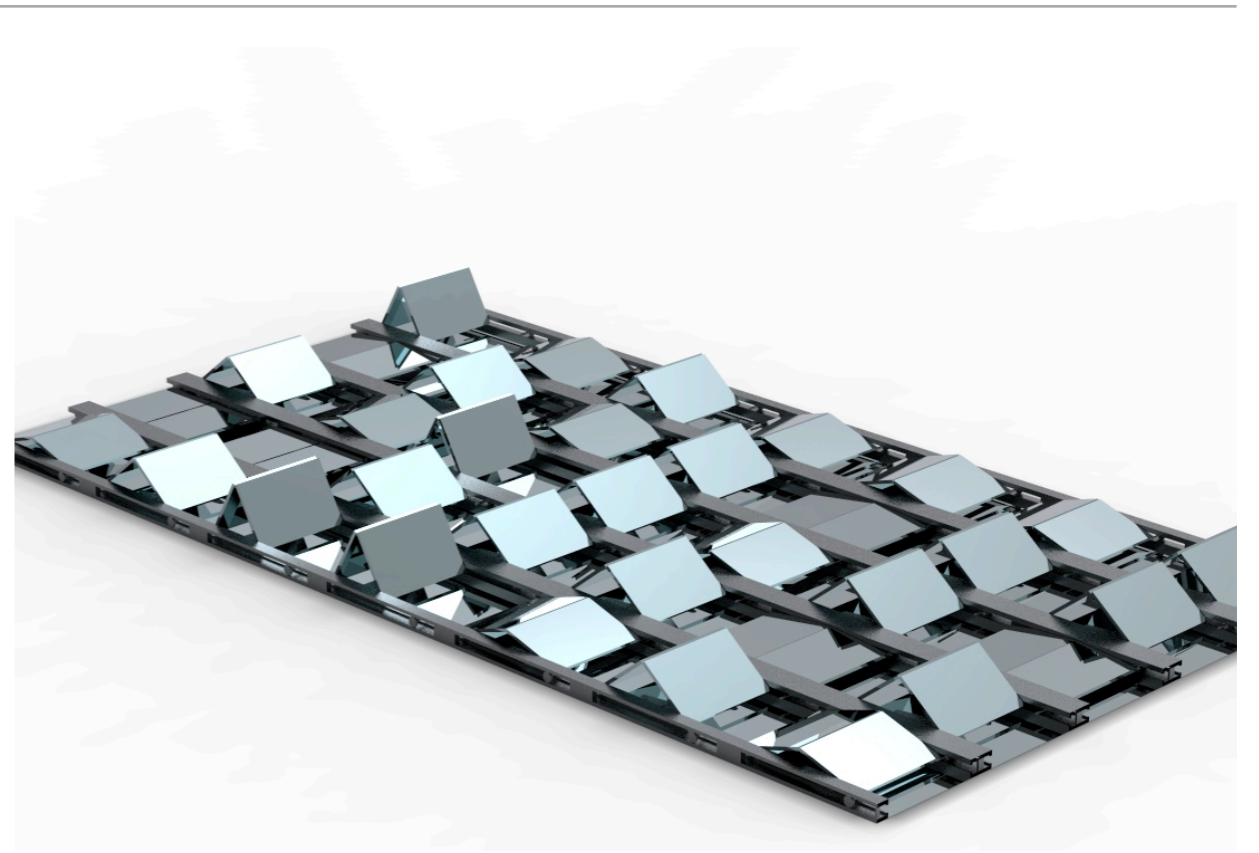
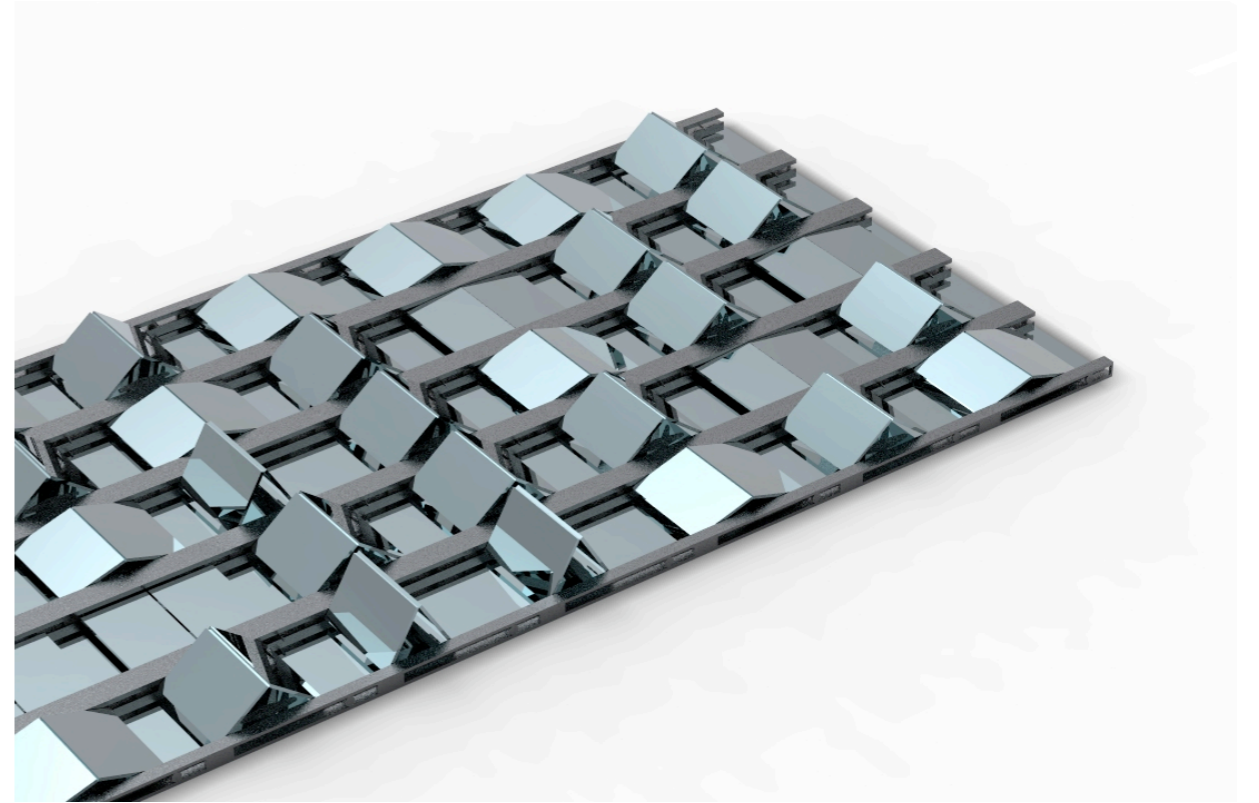
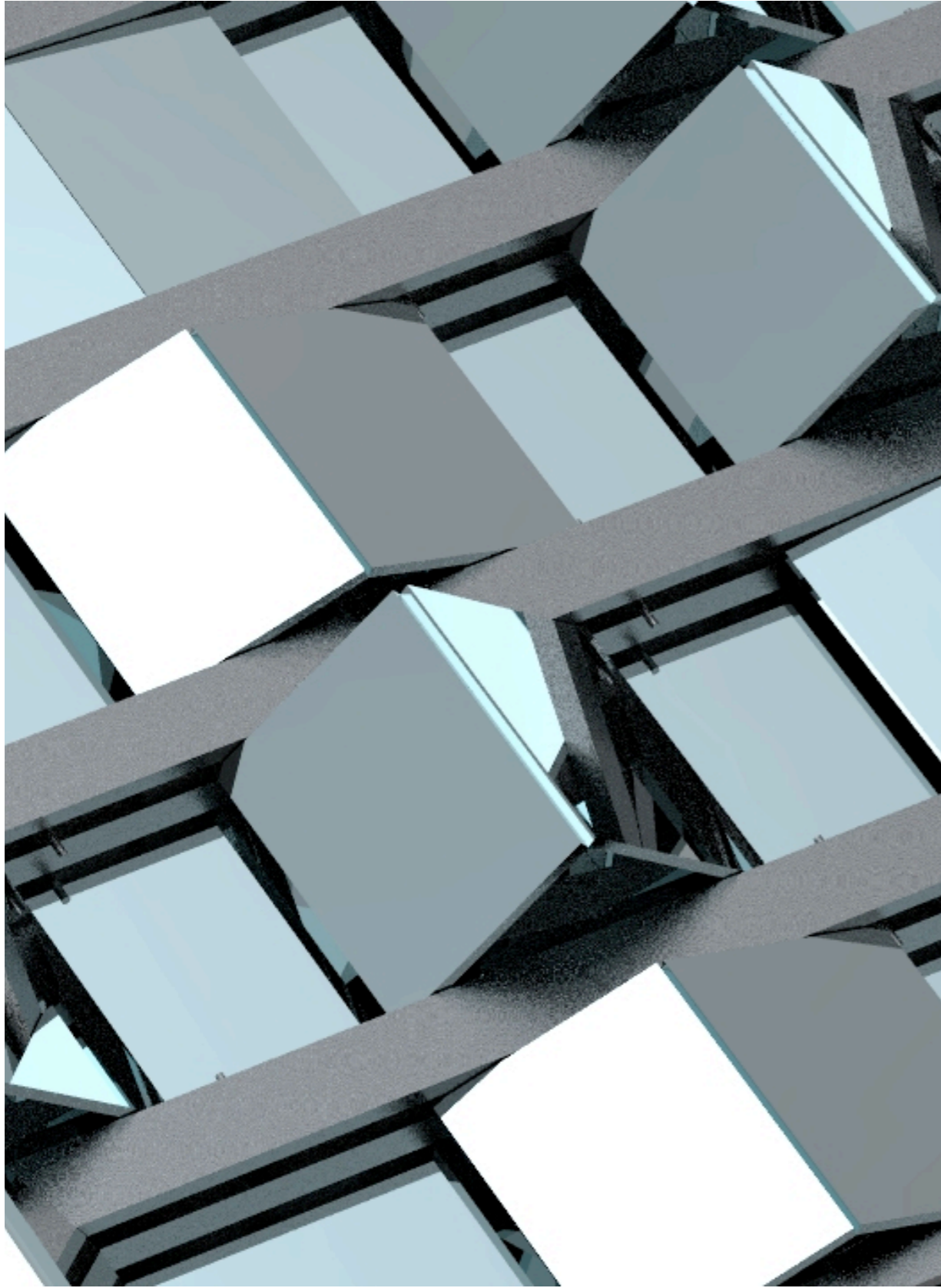
funcionamiento



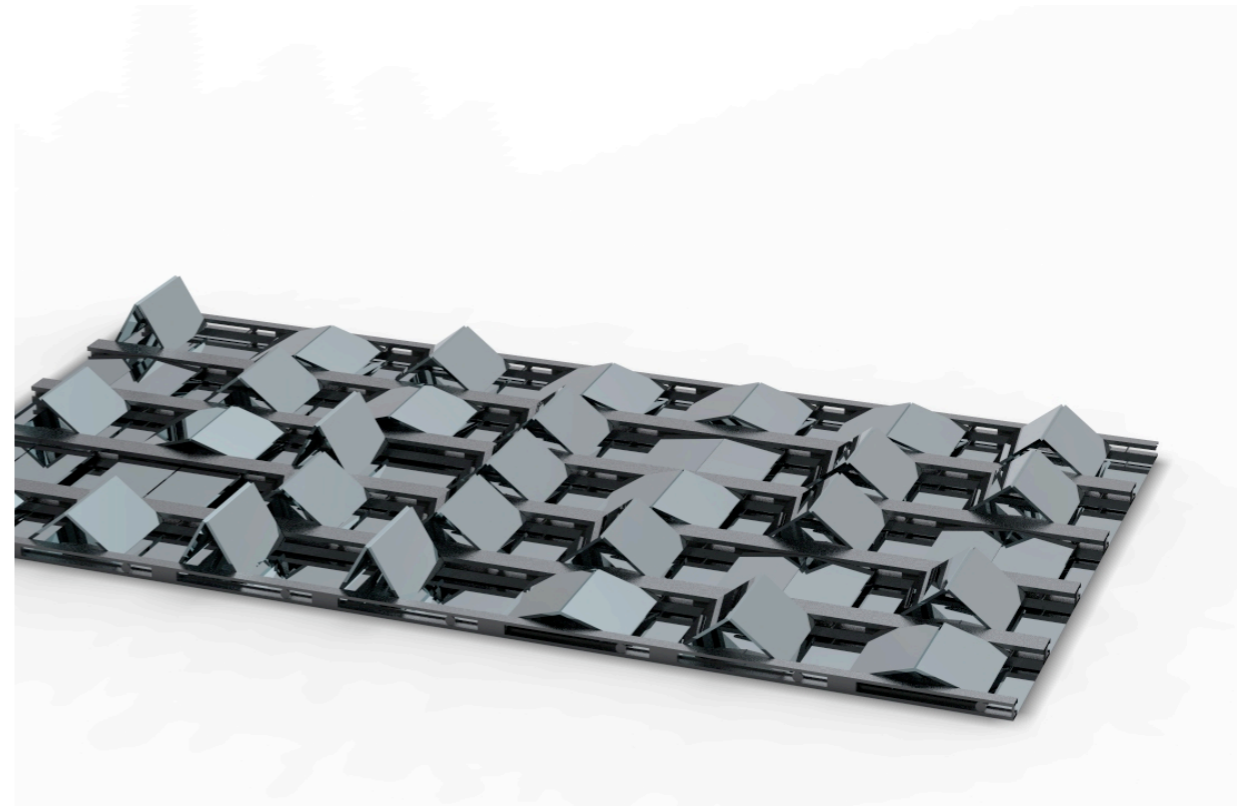
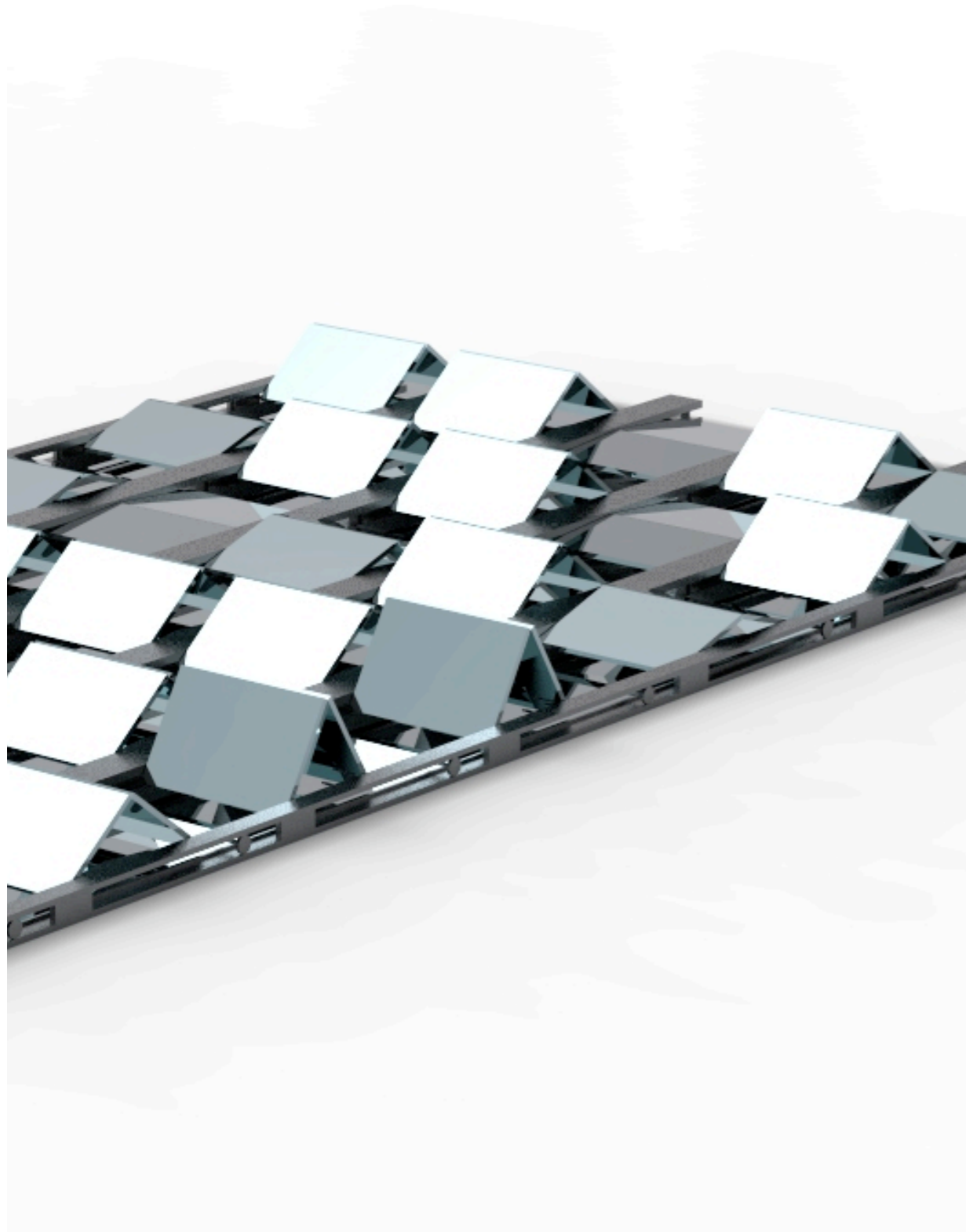
funcionamiento



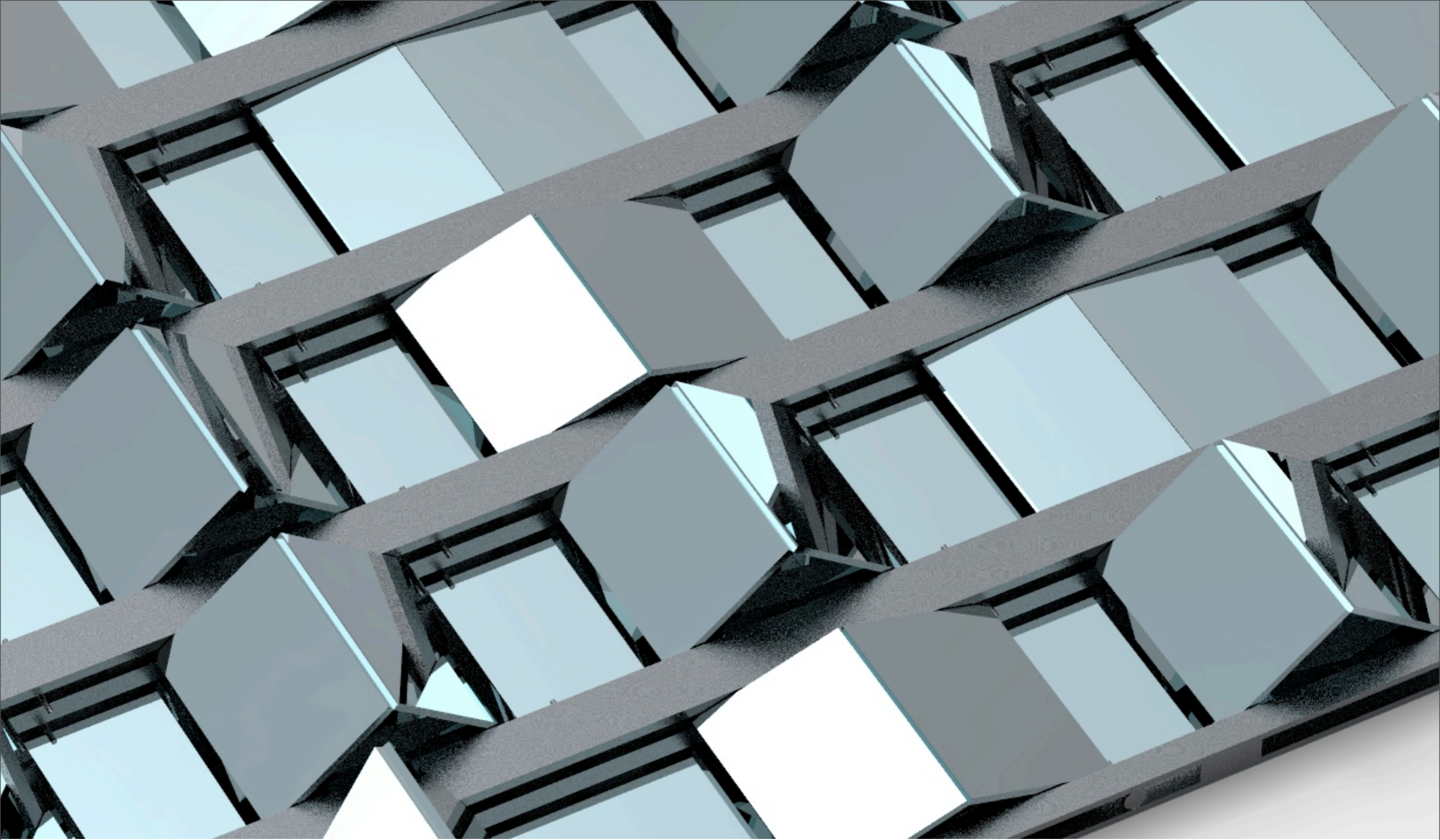
funcionamiento



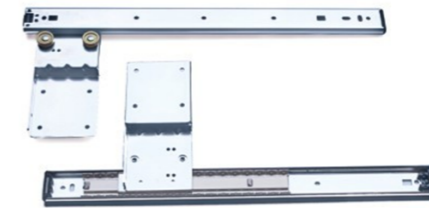
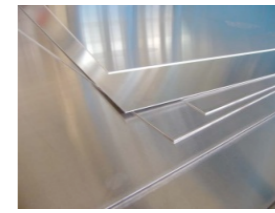
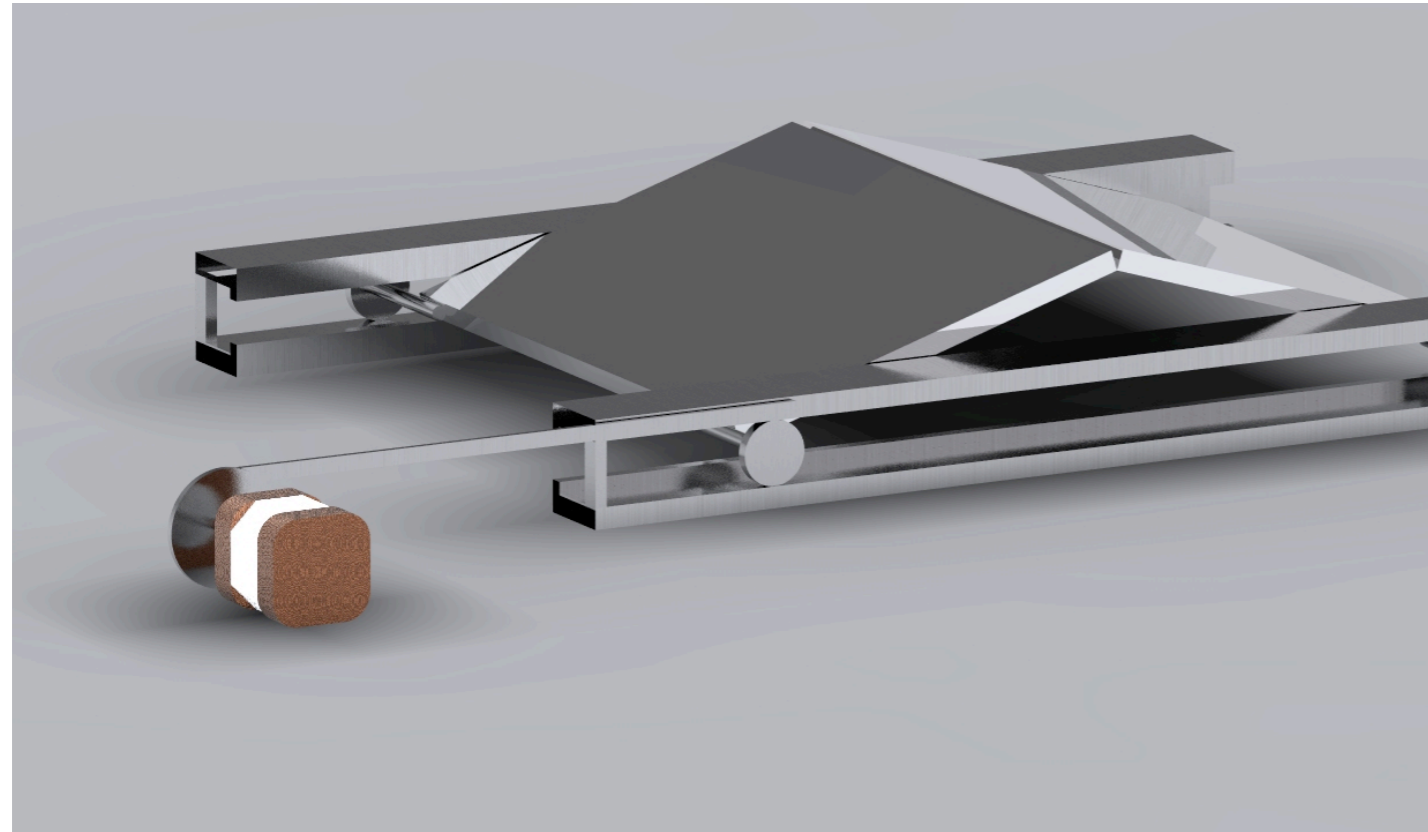
Propuesta



propuesta



Vertical line



materiales

# Presupuesto

Pieza	Cantidad	Imagen	especificaciones	Precio x unidad	Precio total
Pefil metalico	3		2mlx2pgx6m	85,000	255,000
Riel	2			26,900	53,800
Lamina de Acrilico	3		120x150	140,000	420,000
Motor paso a paso	5		35 x 35 x 35 mm	70,000	350,000
Bisagras	5		8 pulgadas	8,200	41,000
Alambre rigido	5				
pelicula reflectiva	5		100x150	18,000	90,000
tarjeta wiring	1			300,000	300,000
<b>Total x pixel</b>				<b>563,000</b>	
<b>total x 5 pixeles</b>					<b>1,509,000</b>