

ESPECIFICACIONES TECNICAS

FALSO TECHO MODULAR

JUNTAS SUAVES

PERFILERÍA OCULTA

POSIBILIDAD DE MANEJARLA

INDIVIDUALMENTE

COMPONENTES

BANDEJAS SOPORTADAS POR PERFILES

SECUNDARIOS UNIDOS POR UN SISTEMA DE

CLIPADO. UNIONES RESISTENTES

MATERIAL BASE

ALUZINC Y ALUMINIO

PINTURA

ACABADO DE POLIÉSTER EN POLVO

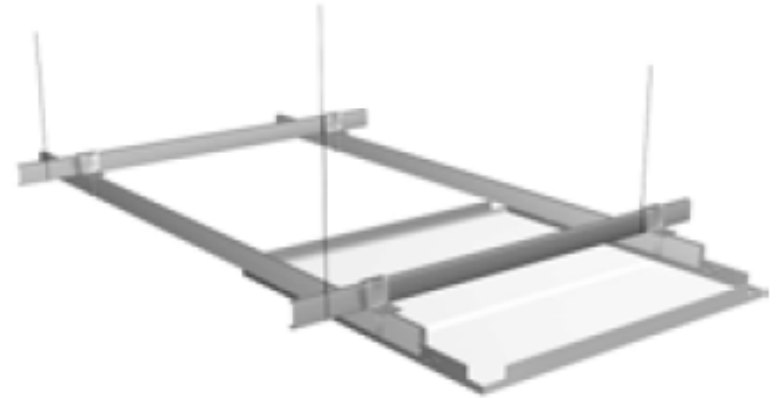
APLICADO ELECTROSTÁTICAMENTE

EL PROCESO DE PINTADO SE APLICA

DESPUÉS DEL MONTAJE.

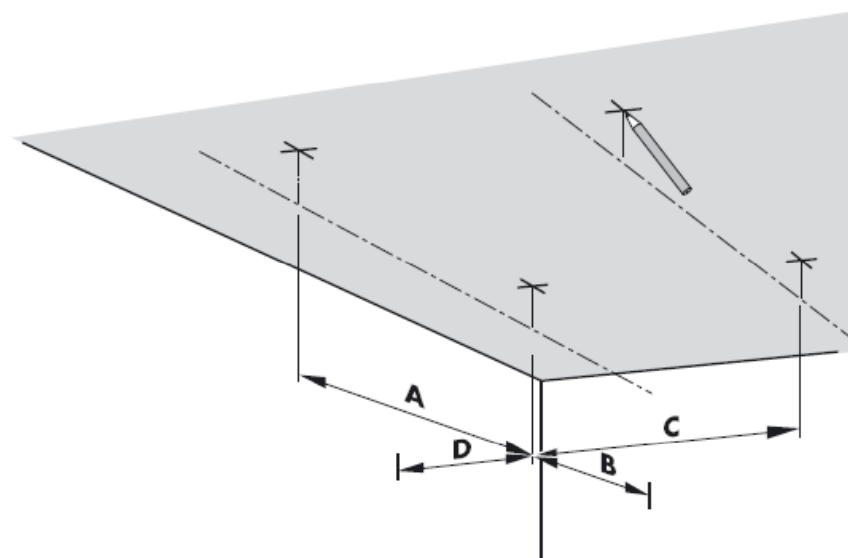
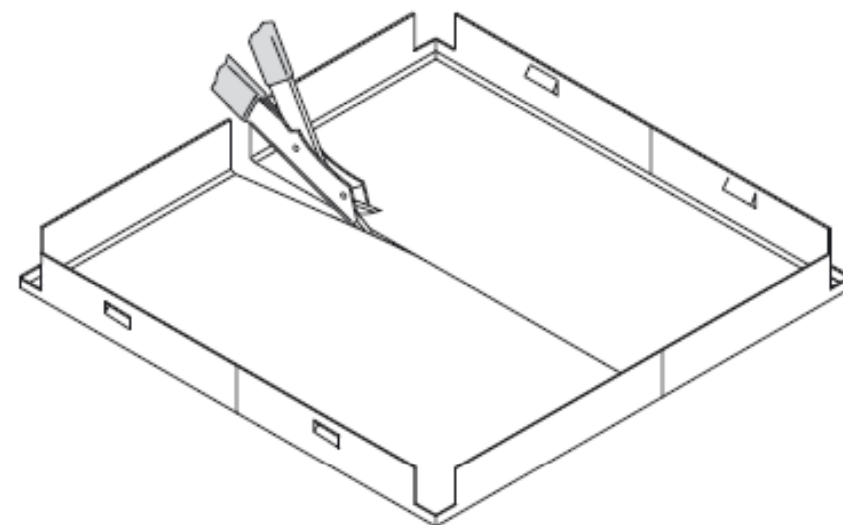
EL BRILLO ES DE 15-20%

TERMINACIÓN LISA O PERFORADA

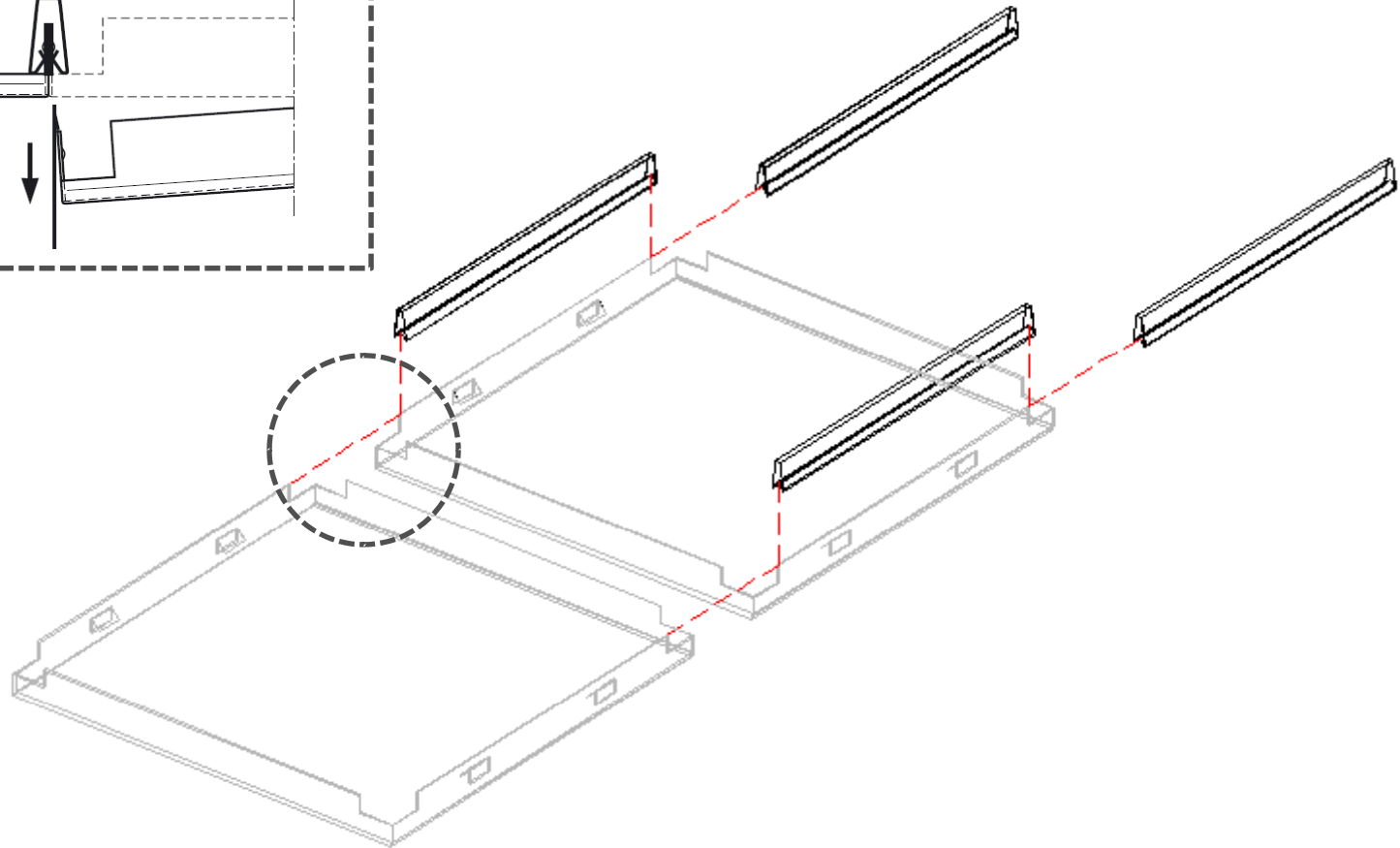
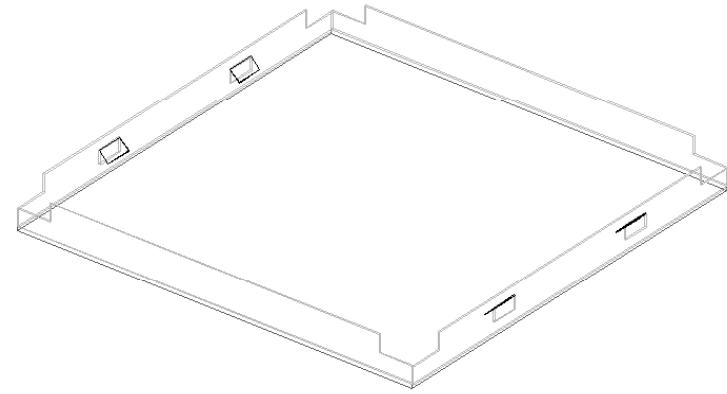
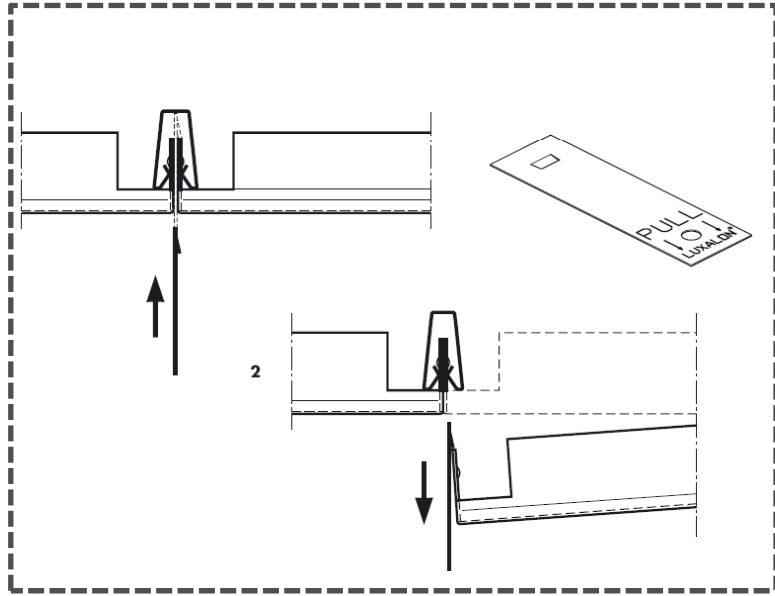


DESCRIPCIÓN TÉCNICA

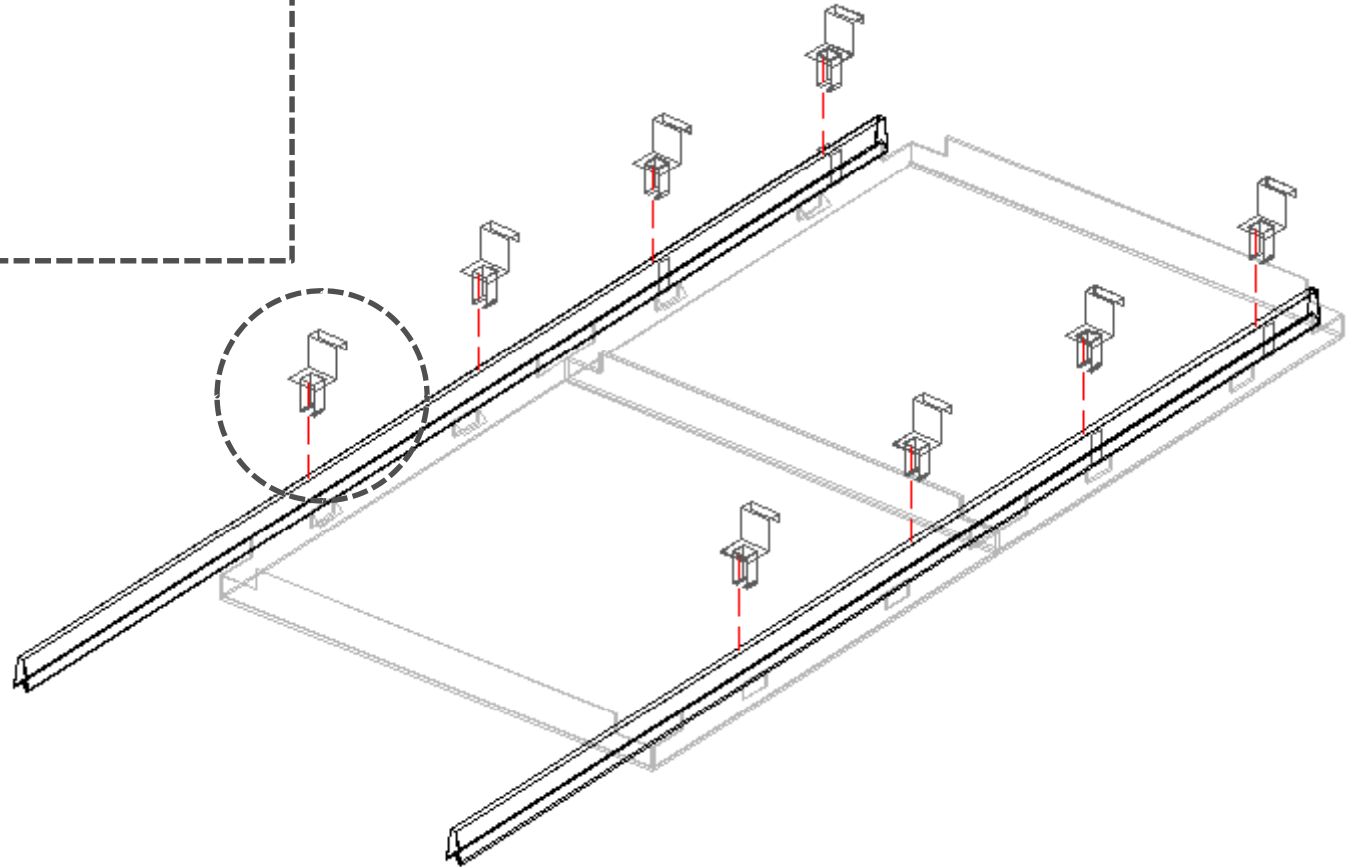
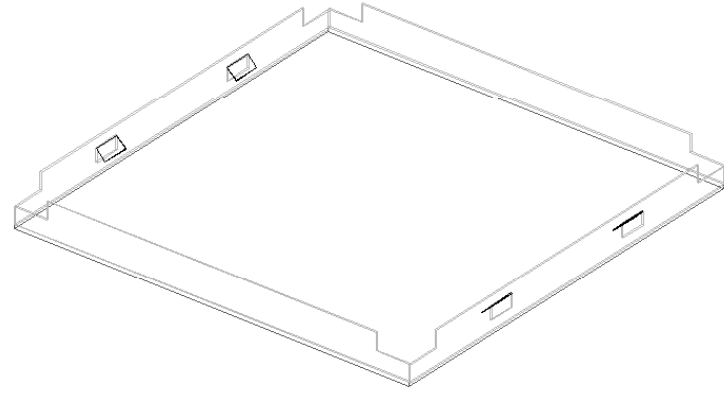
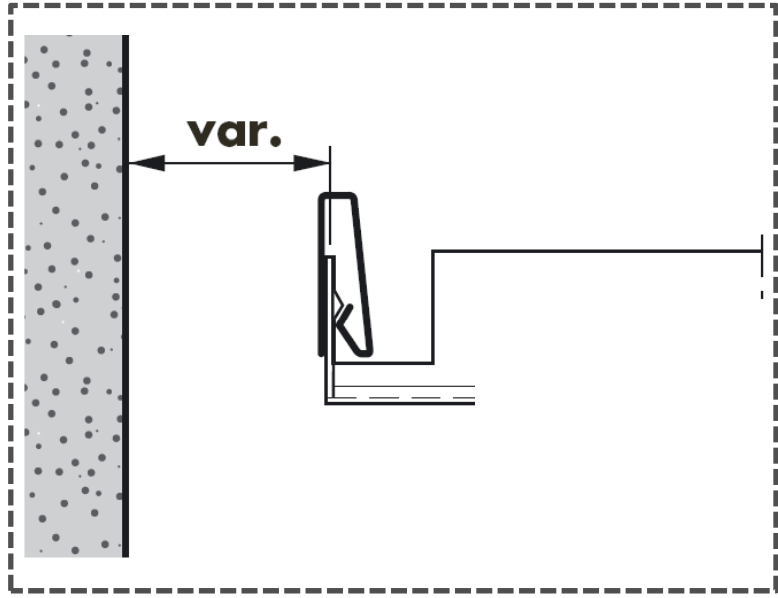
MATERIAL	ESPESOR (mm)	PESO (kg)	LARGO (mm)
Aluzinc	0,5 mm	4,81	610 x610
Aluminio	0,8	1,65	2,67



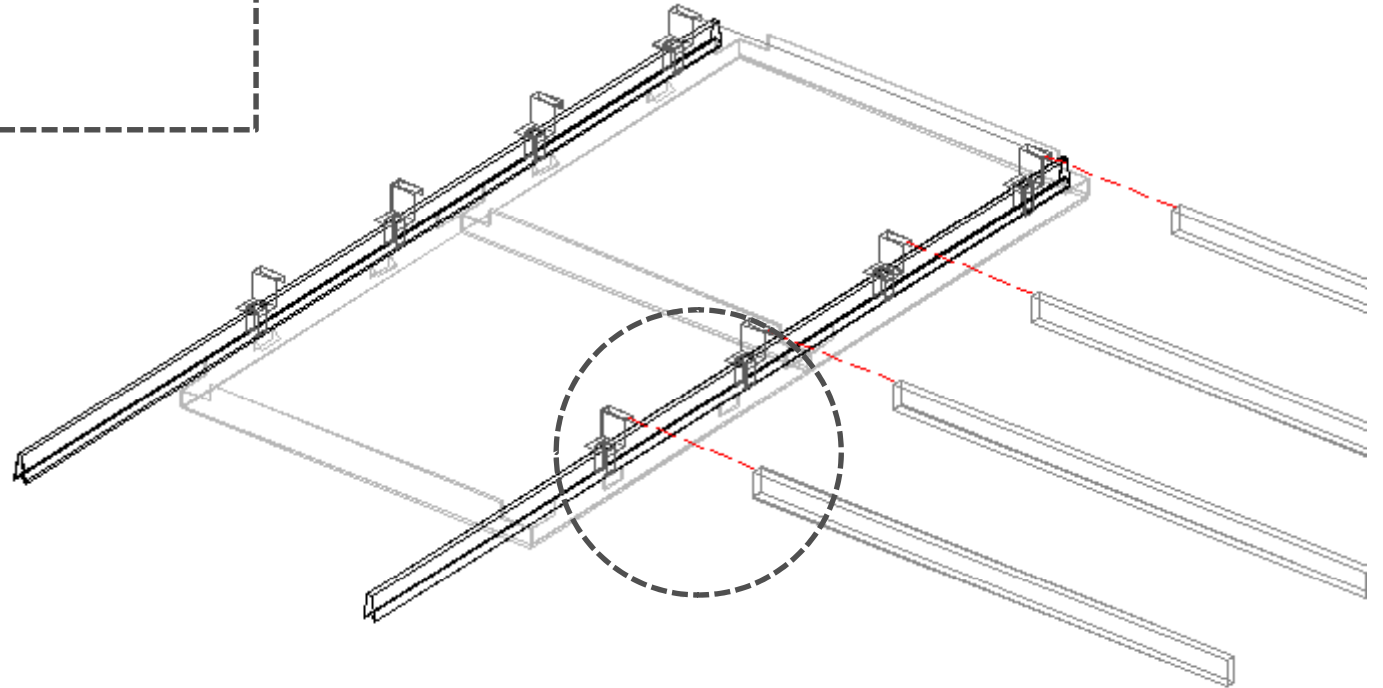
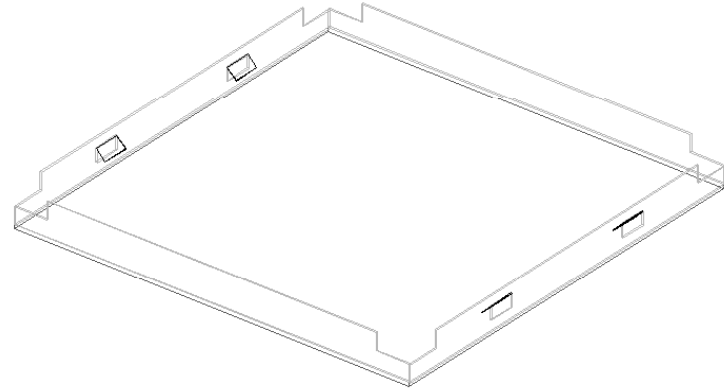
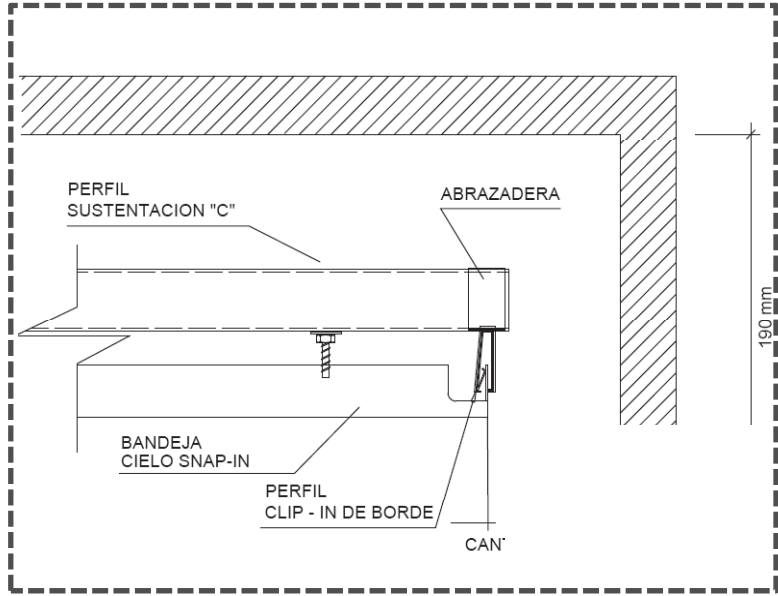
1



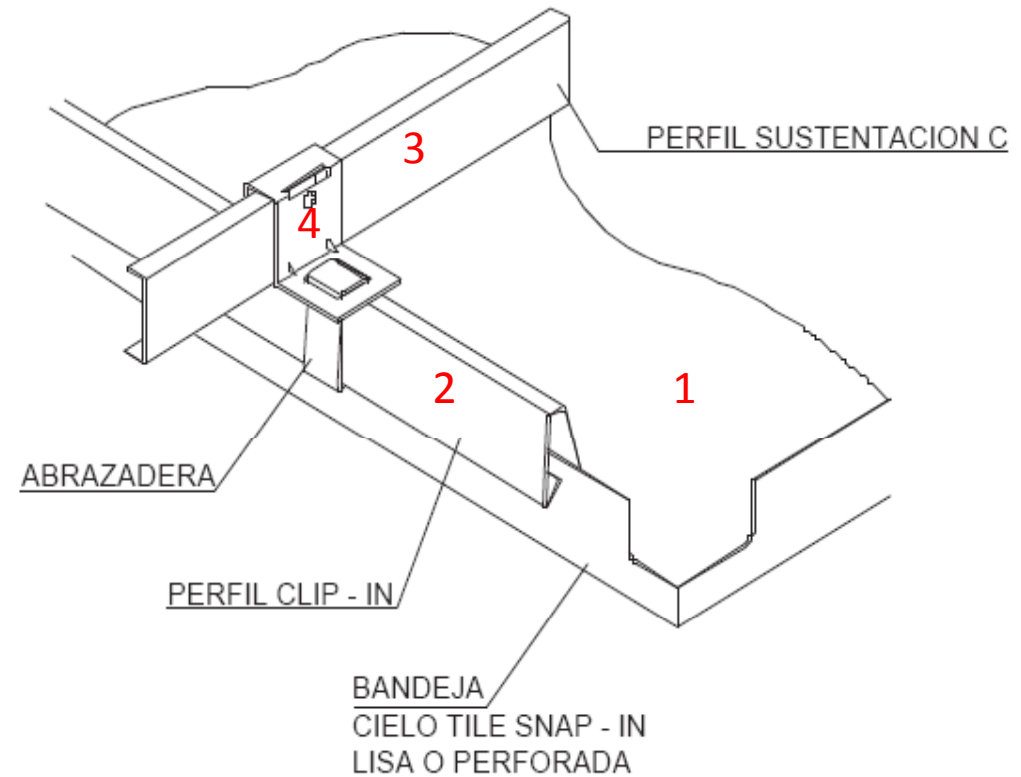
2



3



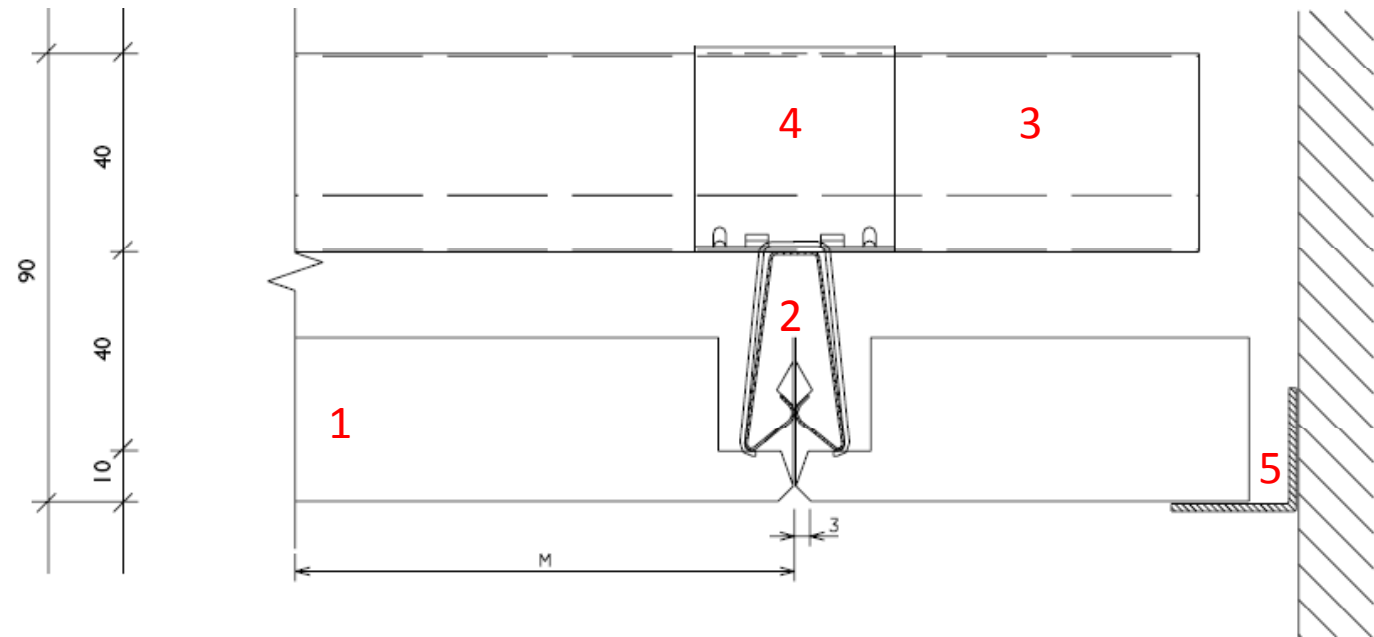
DETALLES



Fijación

1. Bandeja tile clip in
2. Perfil secundario. Clip de presión perfil oculto
3. Pieza fijación a estructura global
4. Pieza conexión pieza 2 con pieza 1

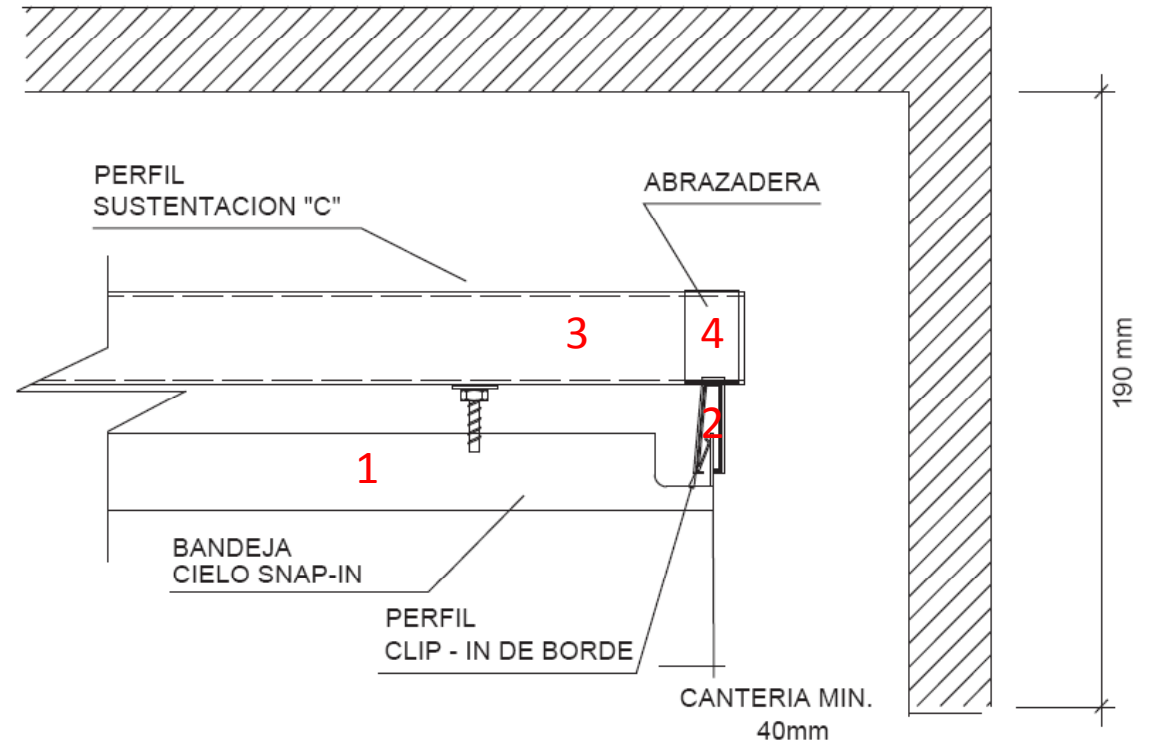
DETALLES



Fijación

1. Bandeja tile clip in
2. Perfil secundario. Clip de presión perfil oculto
3. Pieza fijación a estructura global
4. Pieza conexión pieza 2 con pieza 1
5. Anclaje a estructura global

DETALLES



Fijación

1. Bandeja tile clip in
2. Perfil secundario. Clip de presión perfil oculto
3. Pieza fijación a estructura global
4. Pieza conexión pieza 2 con pieza 1
5. Anclaje a estructura global



7120

6811

6812

6809

0581 - RAL 9001

4489

4583

4786

6813

7405

4582

4186

5781 - NCS S1050 Y40R

7306

0106 - RAL 9016

4581 - NCS S0510 G60Y

3480 - NCS S2010 G60Y

3580 - NCS S4020 G30Y

5581 - NCS S2060 Y90R

5085 - NCS S4050 R10B

0583 - NCS S1005 R70B

0980

2604 - RAL 5015

2389 - NCS S5030 R80B

2089 - NCS S5030 R60B

2788 - NCS S2005 R50B

0283 - NCS S0502 R

0382

2682

2584

7608

0280 - RAL 9010

1883 - RAL 9011

0181 - RAL 9003

7423

2684 - NCS S1005B

7113

7008

7422

7007

7178

7358

7163

Ceiling type availability see separate overview
 Deckensysteme Paneeltyo Verfügbarkeit siehe separate Übersicht
 Tableau de disponibilité des plafonds: voir document séparé
 Para disponibilidad de tipo de techo, mirar página adjunta



APLICACIONES ARQUITECTONICAS

